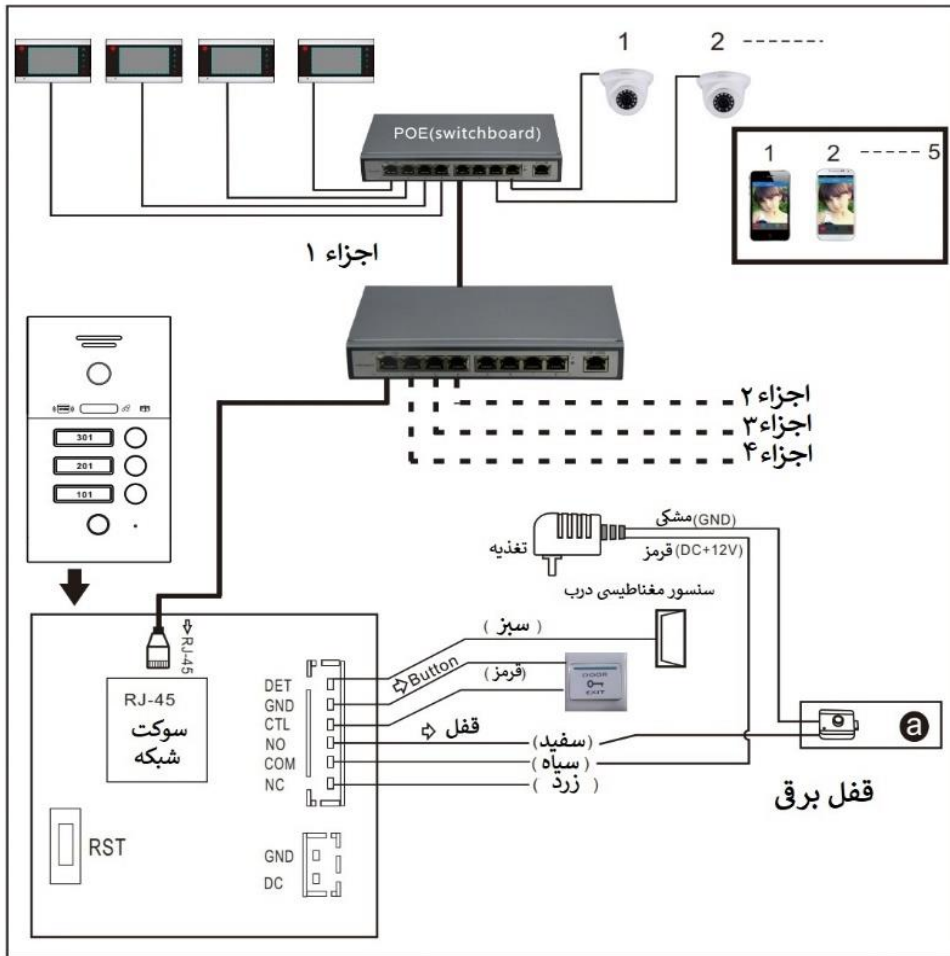


دستورالعمل اجرایی

پنل تصویری آی پی (شاسی زنگ)

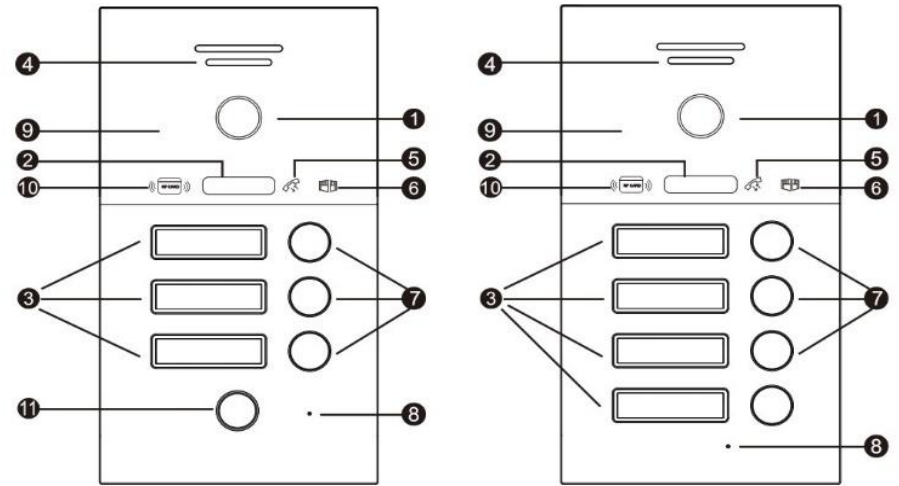
راهنمای کاربری

نمودار سیستم با poe



2

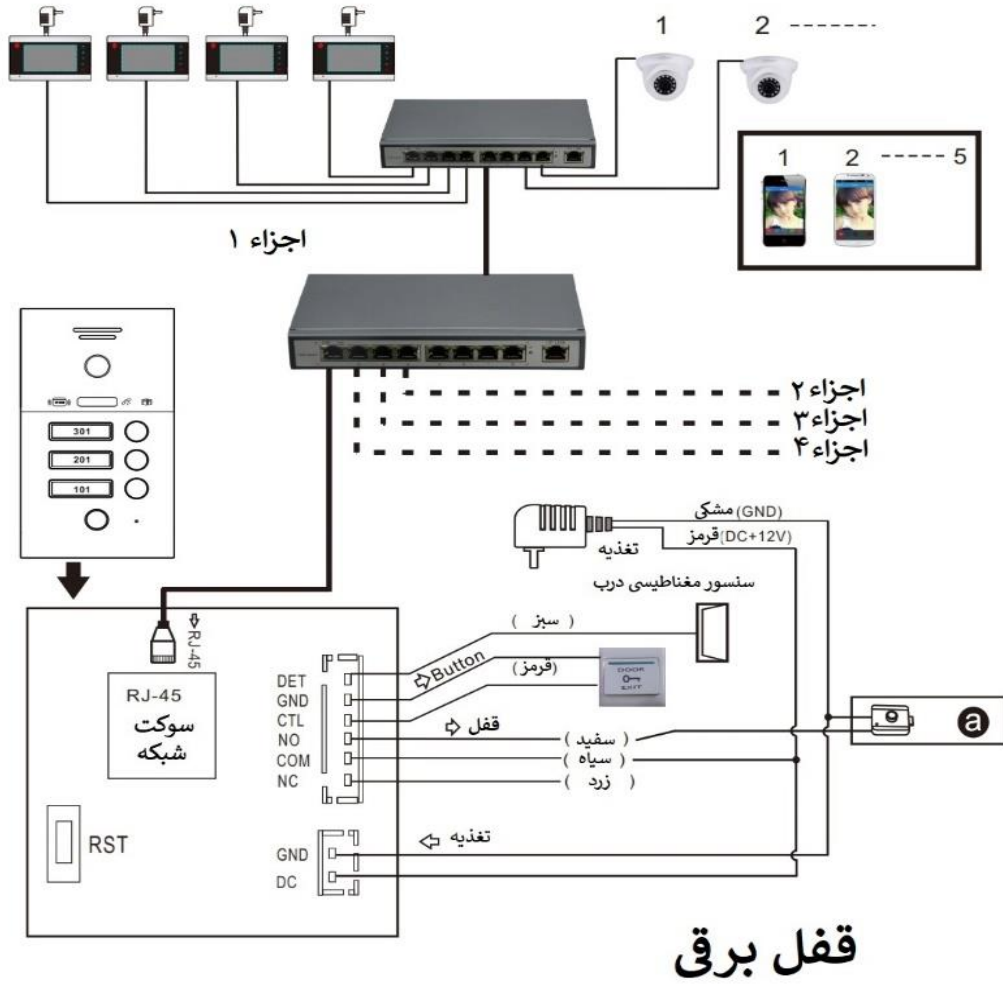
بررسی اجمالی



1	دوربین	7	شاسی زنگ
2	چراغ LED سفید	8	میکروفن
3	پلاک نام	9	محل ریدر کارت و تگ
4	بلندگو	10	شاخص وضعیت
5	نشانگر صحبت	11	اثر انگشت خوان
6	نشانگر باز کردن قفل		

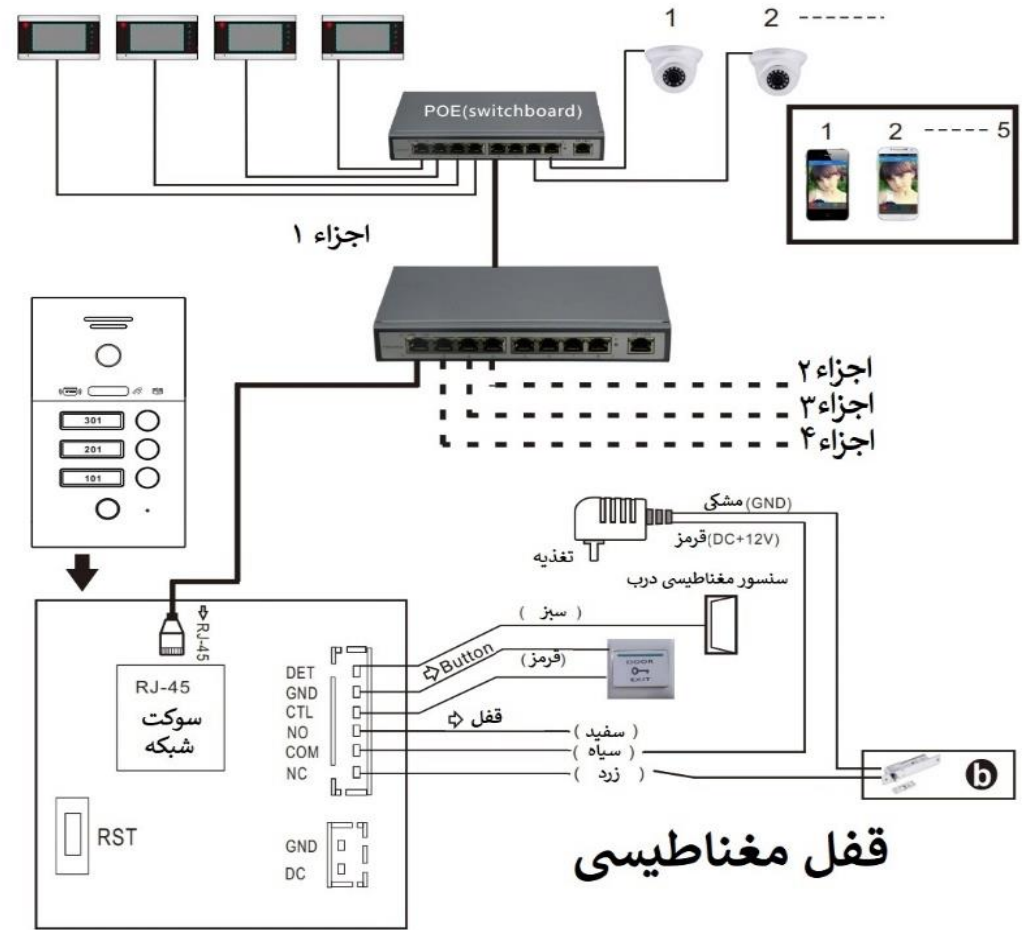
1

نمودار سیستم بدون POE



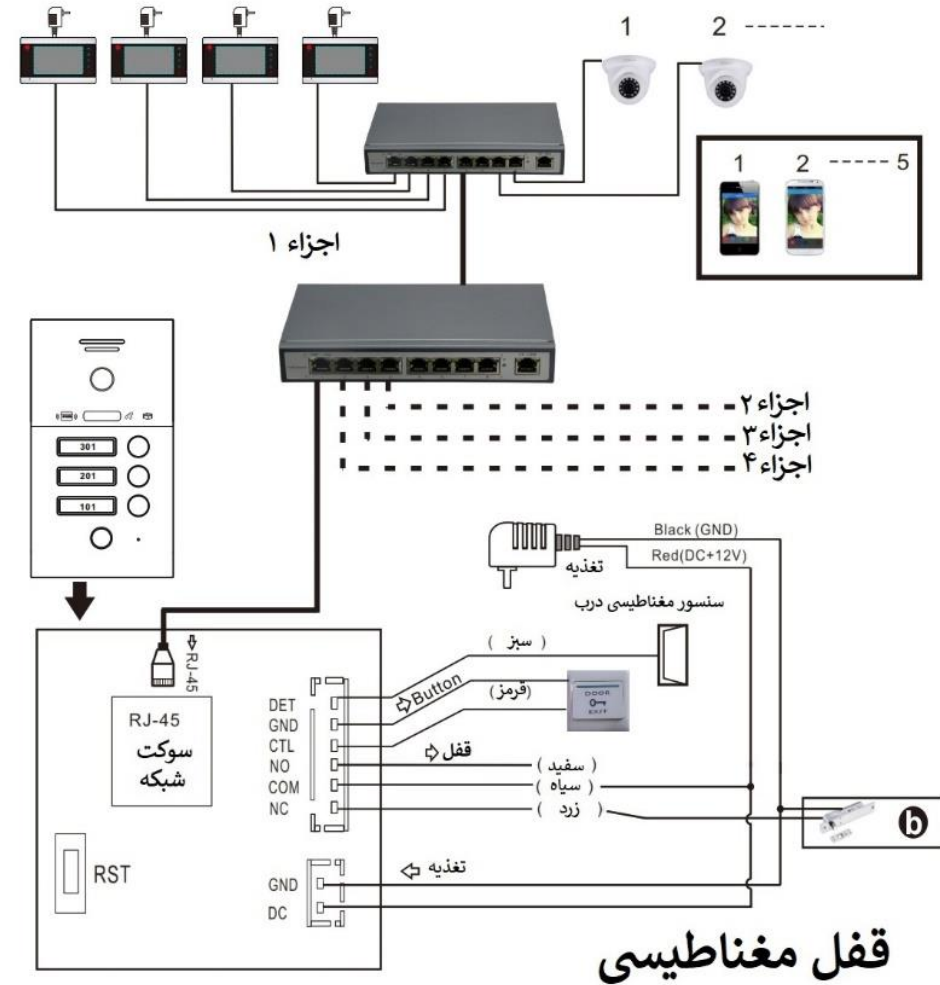
4

نمودار سیستم با POE



3

نمودار سیستم بدون POE



5

توابع

توابع	شرح
اینترکام	1. ارتباط کامل دوبلکس 2. با اپنتت های مختلف مانند 101,201,301,401 تماس بگیرید
باز کردن قفل	1. باز کردن قفل از مانیتور داخلی 2. باز کردن قفل با کارت و تگ (ظرفیت : 500 کارت و تگ) 3. باز کردن قفل با اثر انگشت (ظرفیت : 500 اثر انگشت) (بر روی دستگاه با عملکرد اثر انگشت اعمال شود) 4. باز کردن قفل با دکمه خروج
پیغام بگذارید	هنگامی که از پنل بیرونی تماس گرفته می شود، اگر از مانیتور داخلی پاسخی داده نشود، پنل بیرونی درب صدای پیام خروج را برای ترک پیام پخش می کند.
حالت شب	وقتی نور ضعیف است، در وضعیت تماس/نظارت/مکالمه، چراغ LED سفید را برای جبران نور روشن می کند.
نوع کارت و تگ	پشتیبانی از کارت و تگ با فرکانس 13.56 مگاهرتز
هنگام نظارت ثبت کنید	هنگام مانیتورینگ از رکورد و عکس فوری پشتیبانی کنید
وضعیت صحبت	در حین تماس/نظارت/مکالمه، نشانگر مکالمه همیشه روشن است. با پایان تماس/نظارت/مکالمه خاموش میشود.
وضعیت باز کردن قفل	در وضعیت باز کردن قفل، نشانگر باز کردن قفل همیشه روشن است، در هنگام قفل بودن خاموش میشود.
وضعیت عملیات	در حالت افزودن/حذف کارت یا تگ یا اثر انگشت، نشانگر وضعیت چشمک می زند. در حالت عادی، نشانگر وضعیت همیشه روشن است

دستورالعمل اجرایی

بازگردانی به تنظیمات کارخانه

دکمه "RST" را در قسمت پشتی پنل به مدت 5 ثانیه فشار دهید تا زمانی که بوق به صدا درآید، دکمه را رها کنید تا به تنظیمات کارخانه بازگردد. توجه: پس از بازگرداندن به تنظیمات کارخانه، تمام اطلاعات کاربر حذف خواهد شد (از جمله تمام کارت های آی سی ثبت شده و اثر انگشت)

مدیریت کارت، تگ و اثر انگشت

مدیریت کارت، تگ و اثر انگشت عبارتند از: افزودن کارت، حذف کارت تک، حذف همه کارت ها، افزودن اثر انگشت، حذف همه اثر انگشت

6

اطلاع:

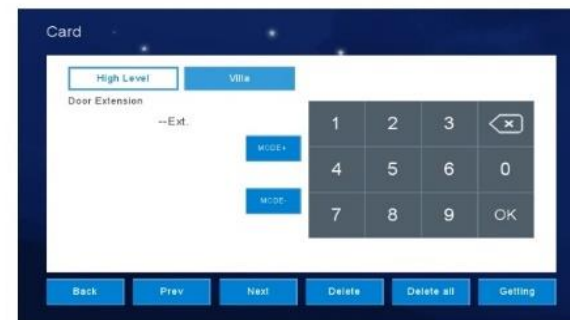
1. برای مدیریت کارت ، تگ و اثر انگشت، باید با مانیتور داخلی برای عملکرد ترکیب شود. قبل از افزودن/حذف، کارت/اثر انگشت، لطفاً مانیتور داخلی و پنل بیرونی را وصل کنید و شماره اتاق را با موفقیت تنظیم کنید، پس از این، می توانید برای کار به مانیتور داخلی بروید.
2. کارت ، تگ و اثر انگشت برای هر آپارتمان مستقل است. عملیات (افزودن/حذف) روی مانیتور داخلی یک آپارتمان تأثیری بر کارت آی سی و اثر انگشت روی نمایشگرهای داخلی آپارتمان های دیگر نخواهد داشت.

افزودن کارت

1. رمزهای عبور پروژه را در مانیتور داخلی وارد کنید تا وارد رابط "تنظیمات سیستم" شوید



2. برای ورود به رابط مدیریت کارت، "کارت" را انتخاب کنید
3. روی «مانیتور در حالت سطح بالا»، آدرس ورودی ایستگاه درب (به عنوان مثال 01)، روی «+MODE»، «افزودن کارت»؟ کلیک کنید. "تایید" را انتخاب کنید.



4. پس از کلیک بر روی "تایید"، پنل ورودی (شاسی زنگ) وارد حالت افزودن کارت می شود، نشانگر وضعیت به آرامی چشمک می زند.
5. کارت را نزدیک به قسمت کارت ریدر پنل قرار دهید، صدای بینگ به معنای افزودن کارت با موفقیت است.
6. مرحله 5 را تکرار کنید، کارت های مختلف را به طور مداوم اعمال کنید تا تمام کارت ها را اضافه کنید.

اطلاع:

سه راه برای بازگشت به حالت عادی از حالت افزودن کارت وجود دارد.

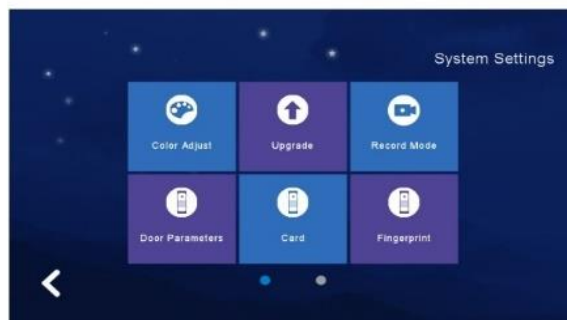
1. اگر کارت را در عرض 30 ثانیه اضافه نکنید، در صورت وقفه به طور خودکار خارج می شود.
2. روی "مدیریت کارت" در مانیتور داخلی کلیک کنید
3. دکمه تماس را در پنل بیرونی فشار دهید

حذف کارت

حذف تک کارت (یا کارت مشخص شده)

روش 1

1. رمزهای عبور پروژه را در مانیتور داخلی وارد کنید تا وارد رابط "تنظیمات سیستم" شوید. (رمز عبور پیش فرض مدیریت 666666).



2. روی "سطح بالا"، آدرس پنل ورودی (به عنوان مثال 01)، روی "دریافت" کلیک کنید تا اطلاعات مانیتور داخلی کارت ثبت شده را دریافت کنید.

2. برای ورود به رابط مدیریت، "کارت" را انتخاب کنید.

3. روی «سطح بالا»، آدرس ورودی پنل بیرونی (به عنوان مثال 01) کلیک کنید.

4. روی "mode" کلیک کنید، "تایید" را انتخاب کنید

5. پس از "OK"، ایستگاه درب وارد حالت حذف کارت می شود، نشانگر وضعیت به آرامی چشمک می زند.

6. کارت را نزدیک به قسمت کارت خوان پنل قرار دهید، صدای بینگ یعنی کارت را با موفقیت حذف کنید.

7. مرحله 6 را تکرار کنید، کارت های مختلف را به طور مداوم در محل کارتخوان قرار دهید تا تمام کارت ها حذف شوند.

اطلاع:

سه راه برای بازگشت به حالت عادی از حالت حذف کارت وجود دارد.

1. اگر کارت را در عرض 30 ثانیه اضافه نکنید، در صورت وقفه به طور خودکار خارج می شود.

2. روی "مدیریت کارت" در مانیتور داخلی کلیک کنید

3. دکمه تماس را در پنل بیرونی فشار دهید

حذف تمام کارت ها

1. رمز عبور پروژه را در مانیتور داخلی وارد کنید تا وارد رابط "تنظیمات سیستم" شوید

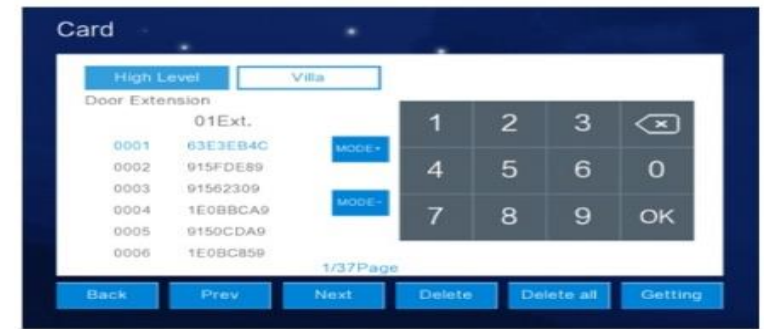
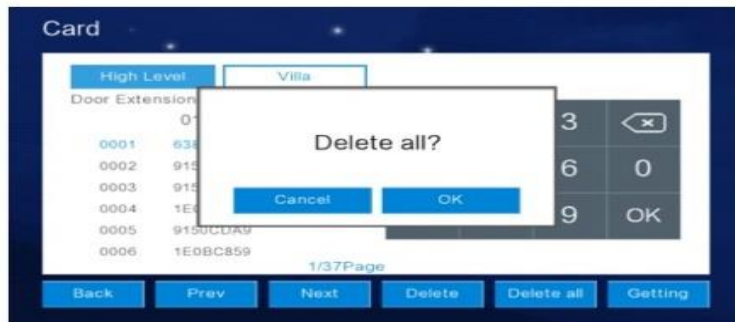


2. برای ورود به رابط مدیریت کارت، "کارت" را انتخاب کنید

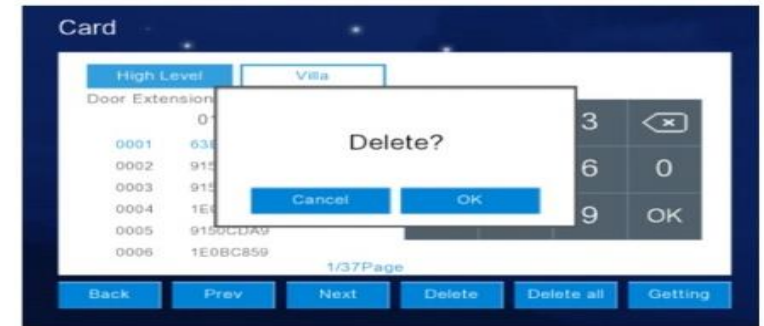
3. روی "سطح بالا"، آدرس ورودی پنل بیرونی (به عنوان مثال 01)، روی "دریافت" کلیک کنید تا

اطلاعات کارت ثبت شده در مانیتور داخلی را دریافت کنید.

4. روی "حذف همه" کلیک کنید، "تایید" را انتخاب کنید



3. کاری را انتخاب کنید که باید از لیست حذف شود



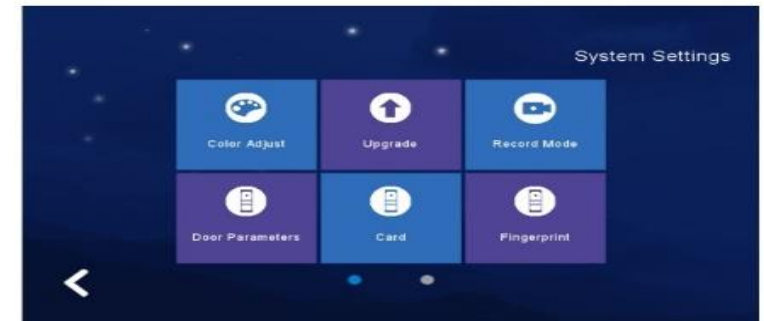
4. روی "حذف" کلیک کنید، "تایید" را انتخاب کنید

5. پس از کلیک بر روی "تایید"، پنل بیرونی کارت انتخاب شده را به طور خودکار حذف می کند.

6. مرحله 4 و مرحله 5 را تکرار کنید، می توانید کارت را به طور مداوم حذف کنید.

روش ۲

. رمزهای عبور پروژه را در مانیتور داخلی وارد کنید تا وارد رابط "تنظیمات سیستم" شوید



5. پس از کلیک بر روی "تایید"، پنل بیرونی به طور خودکار تمام کارت های ثبت شده در این مانیتور داخلی را حذف می کند، 6 بار صدای بینگ به معنای حذف با موفقیت است.

اطلاع:

حذف کارت فقط کارت آپارتمان فعلی را حذف می کند، سایر آپارتمان ها تحت تأثیر قرار نمی گیرند

ثبت اثر انگشت

1. رمزهای عبور پروژه را در مانیتور داخلی به رابط "تنظیمات سیستم" وارد کنید.



2. برای ورود به رابط مدیریت اثر انگشت، "اثر انگشت" را انتخاب کنید.

3. روی "سطح بالا" کلیک کنید، آدرس پنل بیرونی را ثبت کنید (به عنوان مثال 01)، روی "+MODE" کلیک کنید، "تایید" را انتخاب کنید.



11

4. پس از کلیک بر روی "تایید"، پنل بیرونی وارد حالت افزودن اثر انگشت می شود، نشانگر وضعیت به آرامی چشمک می زند.

5. قرار دادن انگشت در محل اثر انگشت پنل، صدای بینگ به معنای ثبت نام برای اولین بار با موفقیت است.

6. انگشت را بردارید، همان انگشت را روی محل اثر انگشت پنل قرار دهید تا برای بار دوم ثبت شود، بینگ به معنای ثبت این اثر انگشت با موفقیت است.

7. مرحله 5 و مرحله 6 را دوباره تکرار کنید، انگشتان مختلف را به طور مداوم ثبت بزنید تا تمام انگشتان اضافه شود.

8. در حین ثبت نام، 4 بار صدای بینگ به معنای ثبت نام موفق است، لطفاً انگشت و محل اثر انگشت را پاک کنید، یا به این معنی است که این انگشت قبلاً ثبت شده است، لطفاً ابتدا آن حذف کنید

اطلاع:

سه راه برای بازگشت به حالت عادی از حالت افزودن اثر انگشت وجود دارد.

1. اگر اثر انگشت در عرض 30 ثانیه اضافه نشود، به طور خودکار با اتمام زمان خارج می شود.

2. روی "اثر انگشت" در مانیتور داخلی کلیک کنید.

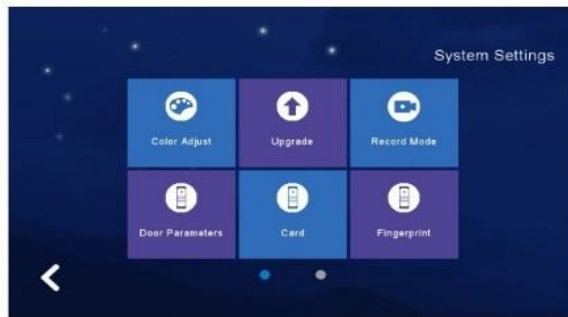
3. دکمه تماس را در ایستگاه درب فشار دهید

حذف اثر انگشت

حذف یک اثر انگشت (یا اثر انگشت مشخص شده)

روش 1

1. رمزهای عبور پروژه را در مانیتور داخلی وارد کنید تا وارد رابط "تنظیمات سیستم" شوید



2. برای ورود به رابط مدیریت اثر انگشت، "اثر انگشت" را انتخاب کنید

3. روی "سطح بالا"، آدرس پنل بیرونی را ثبت کنید (به عنوان مثال 01)، روی "دریافت" کلیک کنید تا اطلاعات اثر انگشت ثبت شده در مانیتور داخلی را دریافت کنید.

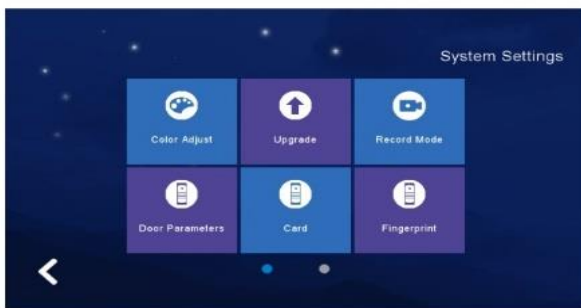
4. اثر انگشتی را انتخاب کنید که باید از لیست حذف شود

12

2. از حالت "اثر انگشت" در مانیتور داخلی خارج شوید، پنل بیرونی نیز به طور خودکار از مدل حذف اثر انگشت خارج می شود.

حذف تمام اثرانگشت ها

1. رمزهای عبور پروژه را در مانیتور داخلی وارد کنید تا وارد رابط "تنظیمات سیستم" شوید.



2. برای ورود به رابط مدیریت اثر انگشت، "اثر انگشت" را انتخاب کنید

3. روی «سطح بالا»، آدرس پنل بیرونی ثبت کنید (به عنوان مثال 01)، روی «دریافت» کلیک کنید تا اطلاعات اثر انگشت ثبت شده در مانیتور داخلی را دریافت کنید.

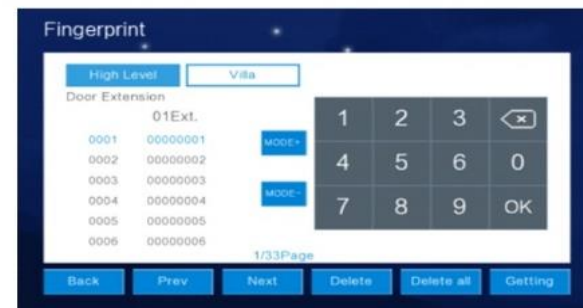
4. روی "حذف همه" کلیک کنید "تایید" را انتخاب کنید



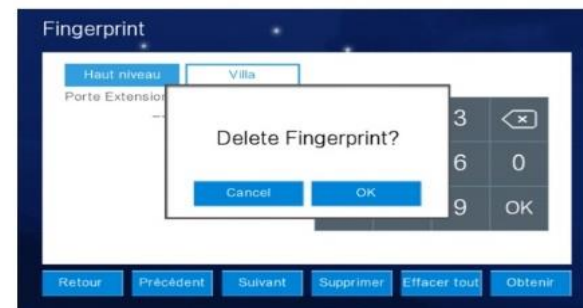
5. پس از کلیک بر روی "تایید"، پنل بیرونی به طور خودکار تمام اثر انگشت های ثبت شده در این مانیتور داخلی را حذف می کند، 6 بار صدای بینگ به معنای حذف با موفقیت است.

اطلاع:

حذف اثر انگشت تنها اثر انگشت آپارتمان فعلی را حذف می کند، سایر آپارتمان ها تحت تأثیر قرار نمی گیرند



5. روی "حذف" کلیک کنید "OK" را انتخاب کنید



6. پس از کلیک بر روی "تایید"، پنل بیرونی به طور خودکار اثر انگشت انتخاب شده را حذف می کند، بینگ به معنای حذف با موفقیت است.

7. مرحله 4 و مرحله 5 را تکرار کنید، می توانید به طور مداوم اثر انگشت را حذف کنید.
روش 2

1. رمزهای عبور پروژه را در مانیتور داخلی وارد کنید تا وارد رابط "تنظیمات سیستم" شوید.

2. برای ورود به رابط مدیریت اثر انگشت، "اثر انگشت" را انتخاب کنید.

3. ورودی شماره آپارتمان ایستگاه درب.

4. روی "+MODE" کلیک کنید و "تایید" را انتخاب کنید

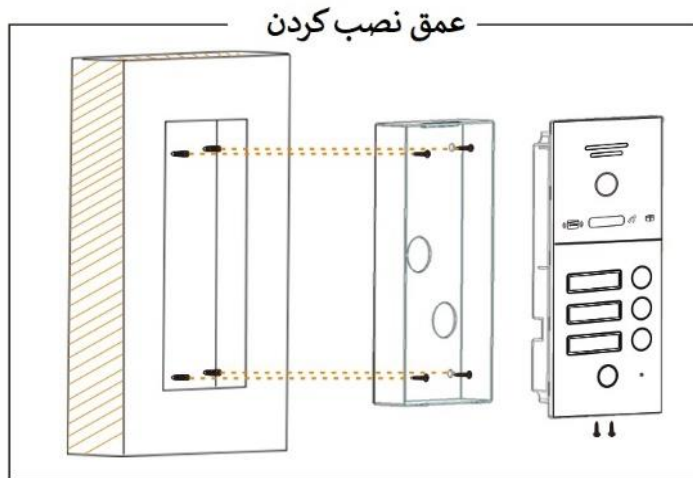
5. پس از کلیک بر روی "تایید"، پنل بیرونی وارد حالت حذف اثر انگشت می شود، نشانگر وضعیت به آرامی چشمک می زند.

6. انگشت را در محل اثر انگشت در پنل قرار دهید، صدای بینگ به معنای حذف موفقیت آمیز اثر انگشت است.

7. مرحله 6 را تکرار کنید، اثر انگشت های مختلف را به طور مداوم بر روی محل اثر انگشت بزنید تا تمام اثر انگشت ها حذف شود.

اطلاع:

1. پس از وارد کردن "-MODE"، اگر اثر انگشت در 30 ثانیه حذف نشود، پنل بیرونی به حالت آماده به کار خارج می شود.



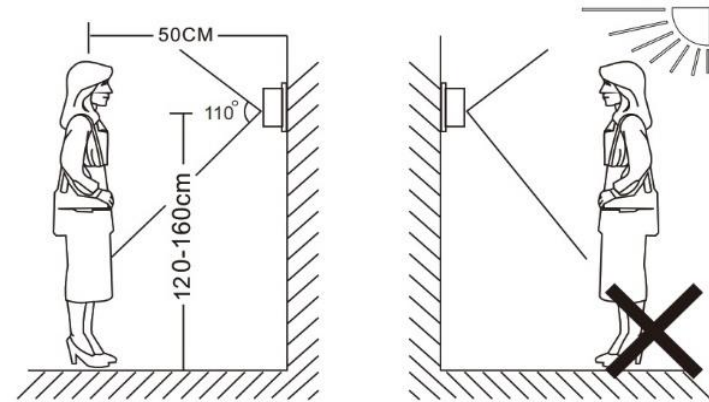
@ اتصالات خشک


در تحویل استاندارد، سیستم از قفل هایی با روش باز کردن قفل درب معمولی باز (NO) پشتیبانی می کند.

به این معنی که در حالت عادی کنتاکت خشک (که با علامت @ مشخص شده است) باز می شود بنابراین قفل در حالت بسته ثابت نگه داشته می شود.

اگر دکمه باز کردن قفل فشار داده شود و تماس خشک به بسته تبدیل شود، قفل آزاد می شود

زاویه دید	۱۲۰ درجه
LED برای دید در شب	نمایش نور LED سفید در شب
کابل	کابل شبکه CAT5 یا بالاتر
مصرف برق	حداکثر ۲۰۰ میلی آمپر
منبع تغذیه	منبع تغذیه خارجی 12 تا 15 ولت DC یا تغذیه شده توسط POE
دمای عملکرد	-۴۰ درجه سانتیگراد الی +۵۰ درجه سانتیگراد
زمان آهنگ زنگ	۳۰/۶۰/۹۰ ثانیه
زمان ارسال پیام	۴۵ ثانیه
زمان مکالمه	۱۲۰ ثانیه
میزان صدای زنگ	۱ الی ۱۵
تشخیص حرکت	بله
ضد آب	IP65
نصب و راه اندازی	نصب شده روی سطح/هموار



توجه داشته باشید: 

- * از نصب دستگاه در نزدیکی تشعشعات قوی خودداری کنید. موتور AC و بالابر
- * تعمیر و نگهداری باید با تکنسین ماهر انجام شود.
- * از لرزش شدید، ضربه زدن خودداری کنید، در غیر این صورت ممکن است قطعات دقیق داخلی آسیب ببینند.
- * دوربین پنل را در معرض نور شدید یا آفتاب قرار ندهید.
- * دوربین پنل را در محیط نور مستقیم خورشید، باران مستقیم، دمای بالا، رطوبت بالا، پر از گرد و غبار و مواد شیمیایی خورنده نصب نکنید.
- * مناسب ترین موقعیتی که دوربین در سطح چشم کاربر قرار دارد را انتخاب کنید.
- * قبل از نصب منبع تغذیه را قطع کنید.
- * منبع تغذیه AC را بیش از 30 سانتی متر دور نگه دارید تا از تداخل خارجی جلوگیری کنید.
- * آن را از آب و میدان مغناطیسی دور نگه دارید.