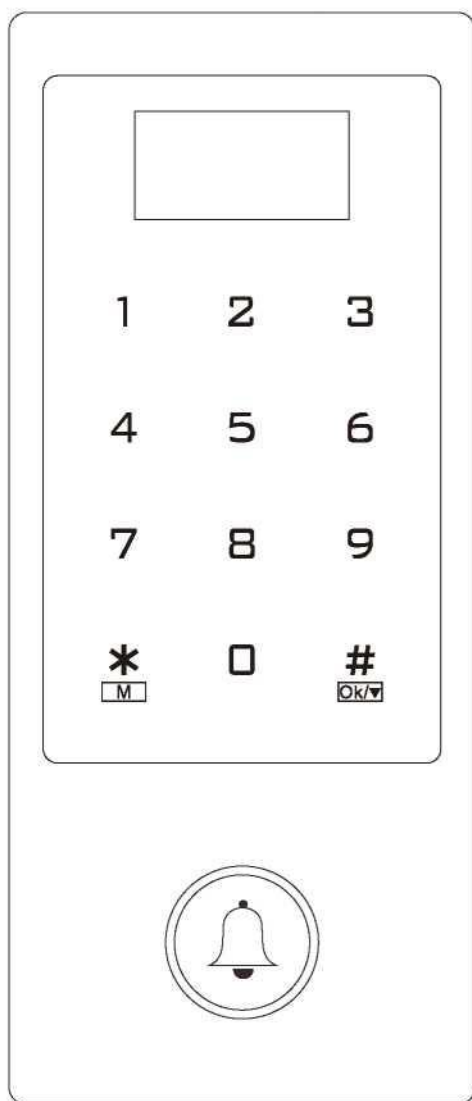
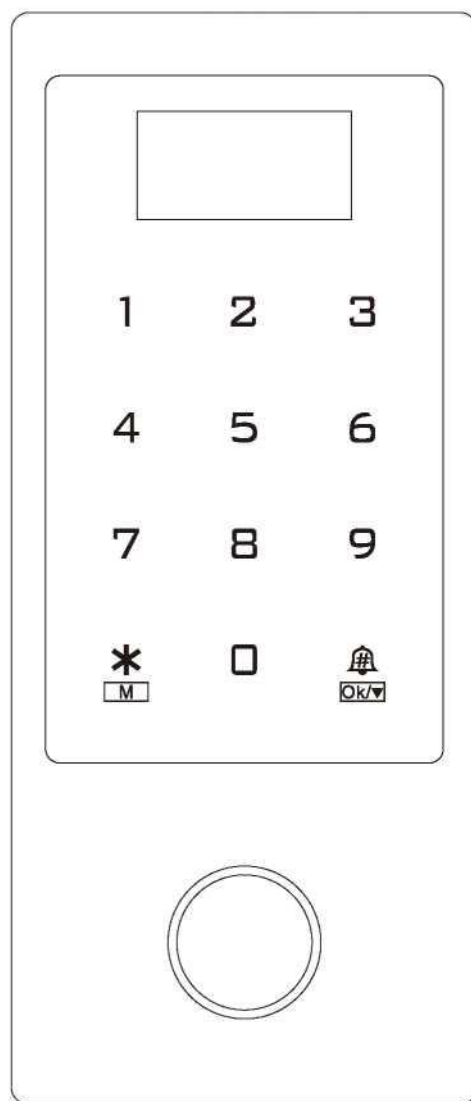


# کنترل کننده دسترسی / ریدر

راهنمای کاربری



کارت / پین کد



کارت / پین کد / اثر انگشت

معرفی

1

نصب و راه اندازی

4

نمودار  
اتصالات

4

برنامه نویسی

6

کاربری  
پیشرفته

11

صدا و روشنایی  
نشانه

12

## معرفی

این دستگاه یک کنترلر دسترسی مستقل چند منظوره تک دری یا یک خواننده خروجی Wiegand با نمایشگر OLED است. از Atmel MCU استفاده می کند که عملکرد پایدار را تضمین می کند. این عملیات بسیار کاربر پسند است و مدار کم مصرف باعث طول عمر طولانی آن می شود.

دستگاه را می توان با عملکرد بلوتوث یا با عملکرد WIFI ساخت.

دستگاه کارت / پین کد:  
از 10000 کاربر (9988 نفر مشترک + 2 نفر اضطراری + 10 نفر بازدید کننده) پشتیبانی می کند.  
کارت / پین / دستگاه اثر انگشت:

سه ظرفیت کاربر در دسترس است:

1) 10000 کاربر کارت / پین کد + 500 کاربر اثر انگشت (نسخه استاندارد)

2) 10000 کاربر کارت / پین کد + 100 کاربر اثر انگشت

3) 10000 کاربر کارت / پین کد + 880 کاربر اثر انگشت

### امکانات

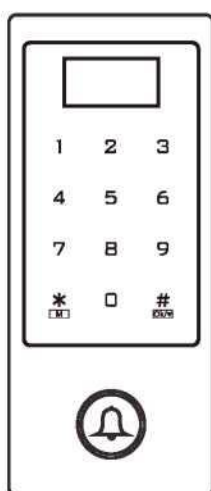
- < صفحه نمایش OLED، صفحه کلید لمسی
- < قاب فلزی، ضد خرابکاری
- < ضد آب، مطابق با استاندارد IP66 است
- < یک رله
- < طول پین کد: 4 تا 6 رقم
- < کارت EM، کارت Mifare+ EM اختیاری است
- < کارت EM: ورودی و خروجی Wiegand 26 تا 44 بیت کارت 26 ~ 44 Mifare: Wiegand 26، 56 بیتی، ورودی و خروجی 58 بیتی
- < می تواند به عنوان خواننده Wiegand با خروجی LED و buzzer استفاده شود
- < ثبت نام بلوک کارت
- < صفحه نمایش وضعیت LED سه رنگ
- < خروجی زنگ و زنگ یکپارچه
- < حالت پالس، حالت تغییر وضعیت
- < داده های کاربر قابل انتقال است
- < 2 دستگاه را می توان برای 2 در قفل کرد
- < مقاومت داخلی وابسته به نور (LDR) برای ضد دستکاری
- < صفحه کلید با نور پس زمینه، می تواند خاموش شدن خودکار را پس از 20 ثانیه تنظیم کند

مشخصات فنی

ظرفیت کاربر	کارت / پین کد	کارت / پین / اثر انگشت
کاربر مشترک کارت / پین کاربر مشترک اثر انگشت کاربر اضطراری کاربر بازدید کننده	9988 --- 2 10	9988 ( اختیاری 100,880 ) 500 2 10
ولتاژ بهره برداری جریان کاری جریان بیکار	12-28VAC/DC 150mA 60mA	
نوع کارت خوان فناوری رادیویی محدوده خواندن کارت	EM 125KHz 2~6 cm	
طول پین کد	عدد 4~6	
ورودی و خروجی ها		خروجی رله، دکمه خروج، زنگ هشدار، در Wiegand، خروجی Wiegand تماس، ورودی
رله زمان خروجی رله قابل تنظیم جریان خروجی برای باز کردن قفل		(NO, NC, Common) یک عدد (5 ثانیه پیش فرض) ۰ تا ۹۹ ثانیه حداکثر 2 آمپر
رابط و یگانده پین کد خروجی		EM کارت ورژن: و یگانده 26 تا 44 بیت ورودی پ خروجی ( ایش فرض و یگانده ۲۶ بیت ) 4 بیت، 8 بیت (ASCII). شماره مجازی 10 رقمی ( پیش فرض 4 بیتی )
شرایط محیطی دمای عملیاتی رطوبت عملیاتی	مطابق با IP66 -40°C~60°C (-40°F ~140°F) 0%RH ~98%RH	
فیزیکی رنگ ابعاد وزن وزن با بسته بندی	آلیاژ روی مشکی و نقره ای L145xW68xD25 (mm) 500g 615g	

رنگ سیم	تابع	یادداشت
سیم کشی پایه مستقل		
قرمز	AC&DC	ورودی برق تنظیم شده 12-28VAC/DC
مشکی	AC&DC	ورودی برق تنظیم شده 12-28VAC/DC
خاکستری، سیاه	GND	قطب منفی
آبی، سیاه	NO رله	خروجی رله به طور معمول باز (نصب دیود ارائه شده است)
سفید، سیاه	مشترک رله	اتصال مشترک برای خروجی رله
سبز، مشکی	NC رله	خروجی رله به طور معمول بسته (نصب دیود ارائه شده است)
زرد	OPEN	ورودی (REX) درخواست خروج
(Wiegand) سیم کشی عبوری		کارت خوان و کنترلر
سبز	Data 0	(گذرا) Wiegand 0 داده خروجی
سفید	Data 1	(گذرا) Wiegand 1 داده خروجی
ویژگی های ورودی و خروجی پیشرفته		
خاکستری	خروجی آلارم	تماس منفی برای زنگ هشدار
قهوه ای	ورودی تماس	ورودی تماس درب / دروازه (به طور معمول بسته است)
قهوه ای، سیاه	A زنگ در	تماس برای زنگ در
زرد، سیاه	B زنگ در	تماس برای زنگ در

( بسته بندی ) موجودی کارتن



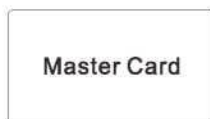
Diode IN4004 (For relay circuit protection)



Wall Anchors

Self Tapping Screws:  $\Phi 4 \times 25\text{mm}$ 

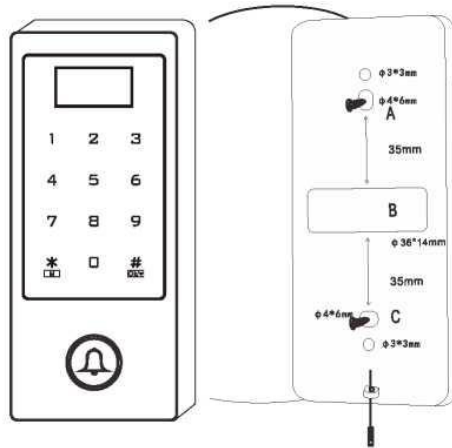
Screw Driver



Master Card

## نصب و راه اندازی

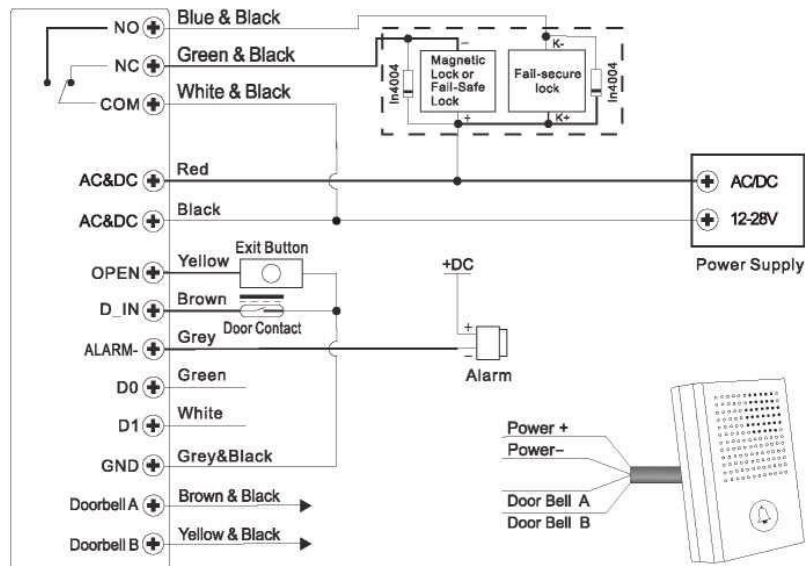
- < درپوش پشتی دستگاه را بردارید
- < 2 سوراخ (A,C) روی دیوار برای پیچ ها و یک سوراخ برای کابل دریل کنید.
- < بانگ های لاستیکی ارائه شده را به سوراخ پیچ ها بکوبید (A,C)
- < پوشش پشتی را با 4 پیچ سر صاف روی دیوار محکم کنید
- < کابل را از سوراخ کابل (B) عبور دهید
- < دستگاه را به قاب پشتی وصل کنید



## نمودار اتصال

### حالت مستقل

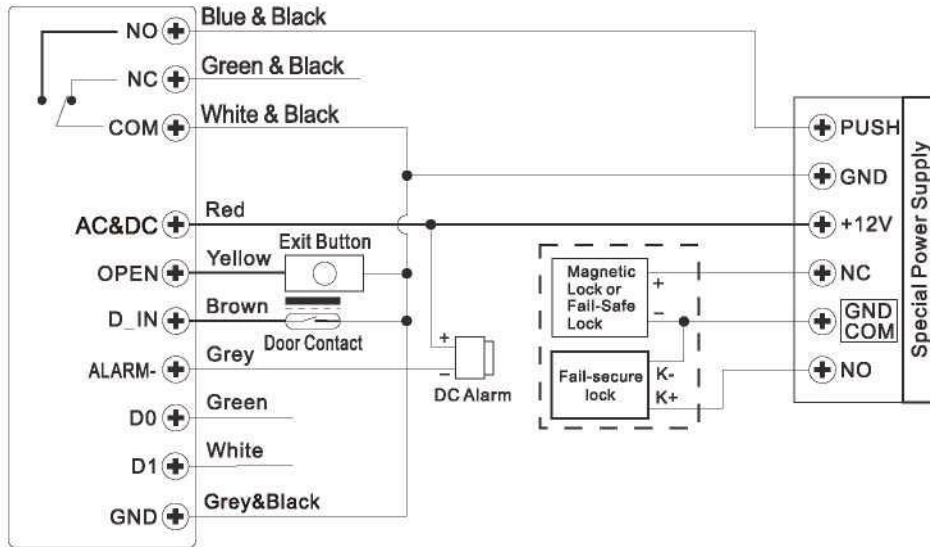
این دستگاه می تواند به عنوان کنترل دسترسی مستقل برای یک درب کار کند. (حالت پیش فرض کارخانه) نمودار اتصال منبع تغذیه مشترک



توجه :

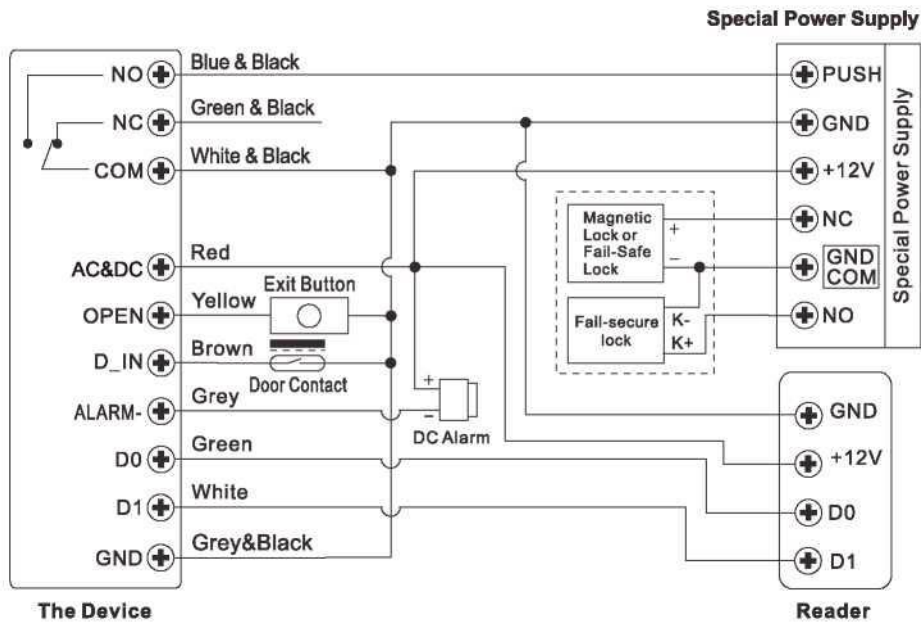
نصب یک دیود 1N4004 یا معادل آن در صورت استفاده از منبع تغذیه مشترک مورد نیاز است، یا ممکن است صفحه کلید آسیب دیده باشد. (در بسته بندی 1N4004 موجود است)

## منبع تغذیه کنترل دسترسی



## حالت کنترلر

این دستگاه می تواند به عنوان کنترلر، متصل به خواننده Wiegand خارجی کار کند. (حالت پیش فرض کارخانه) نمودار اتصال

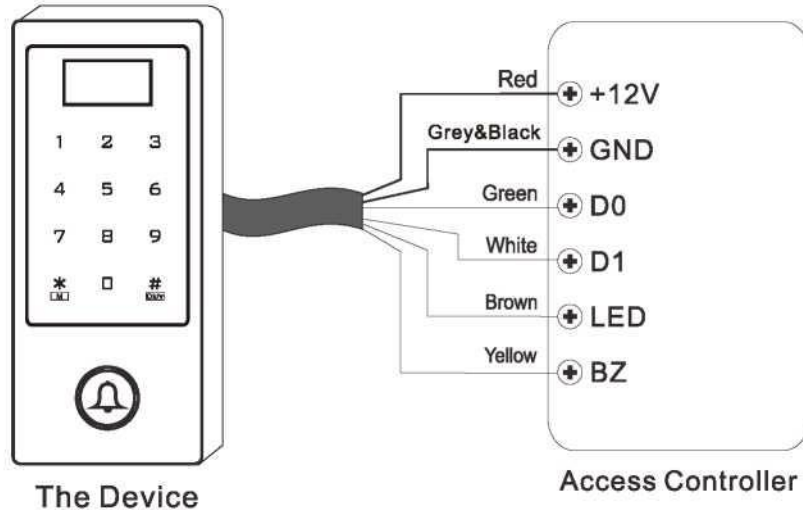


توجه: نصب یک دیود 1N4004 یا معادل آن در صورت استفاده از منبع تغذیه مشترک مورد نیاز است، در غیر این صورت ممکن است خواننده آسیب ببیند. (1N4004 در بسته بندی موجود است)

## حالت خواندن ویگان ( WIEGAND )

دستگاه می تواند به عنوان استاندارد Wiegand Reader ، متصل به کنترلر شخص ثالث کار کند

### نمودار اتصال

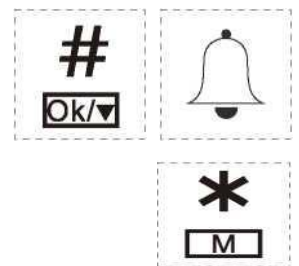


### یادداشت:

< وقتی در حالت Wiegand Reader قرار می گیرید، تقریباً تمام تنظیمات در حالت Controller نامعتبر می شوند و سیم های قهوه ای و زرد به صورت زیر تعریف می شوند:

-سیم قهوه ای: کنترل چراغ LED سبز-سیم زرد: کنترل زنگ

< اگر نیاز به اتصال سیم های قهوه ای/زرد دارید:



هنگامی که ولتاژ ورودی برای LED کم است، LED به سبز تبدیل می شود. و هنگامی که ولتاژ ورودی برای Buzzer کم باشد، صدا می دهد.

### برنامه نویسی

#### کلیدها و توابع

0~9: مقدار، شماره منور را وارد کنید

OK #به معنای تایید ▼ به معنای پایین برای انتخاب است

فشار کوتاه \* به معنای بازگشت به منوی قبلی است فشار طولانی \* به معنای بازگشت به رابط اصلی است



## منوی سیستم

< لطفاً \* (رمز اصلی) # را وارد کنید تا وارد منوی سیستم شوید. (کد اصلی پیش فرض کارخانه 123456 است)  
< شماره شناسه کاربری:

شناسه کاربر کارت مشترک/پین کد: 9988-1 اضطراری  
شناسه کاربری: 9989~9990 شناسه مهمان: 9991 ~ 10000  
شناسه کاربر اثر انگشت (فقط برای کارت/پین/دستگاه اثر انگشت  
اعمال می شود) 10001 ~ 10100 یا 10001 ~ 10500 یا  
10001 ~ 10880

< پین: می تواند از 4 تا 6 رقمی باشد

< نوع کارت: کارت EM 125 کیلوهرتز

کلید ۱ را بفشارید تا وارد تغییر رمز ادمین شوید.

شماره منو	تنظیمات	توجه داشته باشید
1	تغییر رمز ادمین	مدیر جدید می تواند هر 6 رقمی باشد

## تنظیمات کاربر - 2

کلید ۲ را بفشارید تا وارد تنظیمات کاربر شوید

برای انتخاب تی را فشار دهید و برای تایید # را بفشارید

شماره منو	تنظیمات	توجه داشته باشید
1	Add Directly	کاربران را مستقیماً با وارد کردن پین کد/کارت اضافه کنید
2	Add by ID	افزودن کاربران بر اساس شناسه کاربری شناسه مشترک کاربر بین 1 ~ 9988 است، شناسه کاربر وحشت 9989-9990 است. شناسه کاربر اثر انگشت (فقط برای کارت/پین/دستگاه اثر انگشت اعمال می شود) 10001-10100 یا 10001-10500 یا 10001-10880 است.
3	Add Visitor	شناسه کاربر بازدیدکننده بین 9991 × 10000 است افزودن کارت بازدید: ID# (1 ~ 9) # (کارت خوانده شده) افزودن پین بازدیدکننده: (PIN) # (1 ~ 9) ID# 1 تا 9 به معنای زمان استفاده است.
4	Block Enrol	شماره کارت شناسایی 1 را انتخاب کنید (می توان 1-200 تنظیم کرد) کارت شماره 1 را بخوانید

5	Del Directly	برای حذف مستقیم کاربر، پین یا کارت را وارد کنید
6	Del by ID	حذف کاربران با وارد کردن شناسه کاربری
7	Del All User	حذف همه کاربران

### تنظیم درب -3

"3" را فشار دهید تا وارد تنظیمات درب شوید.

برای انتخاب ▼ را فشار دهید و برای تأیید، # را طولانی فشار دهید.

شماره منو	تنظیمات	توجه داشته باشید
1	Open Time	زمان باز را می توان روی 0~100s ورودی و 0~100 تنظیم کرد، برای تایید، # را طولانی فشار دهید. - پیش فرض کارخانه 5s است
2	Access Mode	حالت های دسترسی را می توان روی موارد زیر تنظیم کرد: دستگاه کارت / پین: 1 کارت، 2 PW، 3 کارت / PW، 4 چند کاربر (حداکثر 9) کارت / پین / دستگاه اثر انگشت: 1 کارت، 2 PW، 3 اثر انگشت، 4 کارت / PW / Fp، 5 چند کاربر (حداکثر 9)
3	Alarm Time	1 = خاموش (پیش فرض کارخانه) 2 = 1 دقیقه 3 = 2 دقیقه 4 = 3 دقیقه
4	Door Contact	1-خاموش (پیش فرض کارخانه) 2- روشن
5	Security Mode	1 خاموش (پیش فرض کارخانه) 2 قفل کامل موقت دستگاه پس از 10 بار ورود ناموفق به مدت 10 دقیقه به "ممنوع دسترسی" تبدیل می شود. دستگاه را مجدداً راه اندازی کنید تا به حالت عادی بازگردد.

5	Security Mode	3 حالت زنگ هشدار دستگاه پس از 10 بار ورود ناموفق زنگ هشدار خواهد داد. زمان زنگ هشدار به زمان زنگ دستگاه بستگی دارد (به شماره منوی تنظیمات درب مراجعه کنید. 3 زمان هشدار)، کد اصلی یا کارت / پین معتبر کاربر را وارد کنید تا خاموش شود.
6	Interlock	1 خاموش (پیش فرض کارخانه) 2 روشن نمودار اتصال لطفاً به صفحه 12 مراجعه کنید
7	Collect Card	1 خاموش (پیش فرض کارخانه) 2 روشن پس از روشن شدن این عملکرد، همه کارت‌ها می‌توانند قفل را باز کنند، در همان زمان، کارت به دستگاه اضافه می‌شود
8	WGFMT	1 = علامت را خاموش کنید 2 = ON را بررسی کنید (پیش فرض کارخانه) چک به معنای برابری بیت 3 = 4 بی‌بی است (پیش فرض کارخانه) - 8 4 بیت 5 = 10 بیت (VirNum) 6 = شناسه: 26 فرمت Wiegand برای کارت EM را می‌توان روی 26-44 تنظیم کرد.
9	Working Mode	1 کنترلر (پیش فرض کارخانه) 2 خواننده در حالت کنترلر، دستگاه می‌تواند به صورت مستقل نیز استفاده شود. نمودار اتصال لطفاً به صفحه 4-6 مراجعه کنید

#### تنظیمات دیگر -4

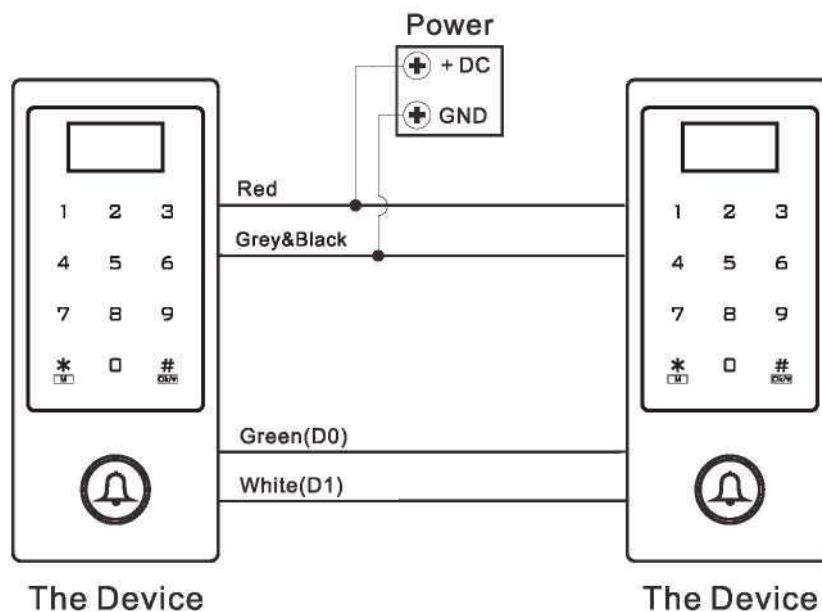
برای وارد شدن به تنظیمات دیگر، '4' را فشار دهید.  
برای انتخاب، ▼ را فشار دهید و برای تأیید، # را طولانی فشار دهید

شماره منو	تنظیمات	توجه داشته باشید
1	Sound	OFF 1 2 روشن (پیش فرض کارخانه)
2	Red Led	OFF 1 2 روشن (پیش فرض کارخانه)
3	Keys Backlight	OFF= 1 ON = 2 3=خودکار (پیش فرض کارخانه) خاموش شدن خودکار پس از 20 ثانیه، با فشار دادن هر کلیدی روشن می شود (این کلید در نظر گرفته نمی شود).
4	OLED Backlight	ON=1 S5=2 S10=3 S30=4 (پیش فرض کارخانه) 1=5 دقیقه
5	Unbind Machine	-دستگاه را با بلوتوث باز کنید. -برای تأیید باز کردن، # را طولانی فشار دهید، دستگاه پس از بازکردن موفقیت آمیز به رابط اصلی باز می گردد.
6	Copy Users	نمودار اتصال لطفا به صفحه 11 مراجعه کنید
7	Factory Reset	.بازنشانی به پیش فرض کارخانه، اطلاعات کاربر همچنان حفظ می شود

## برنامه پیشرفته

### انتقال اطلاعات کاربر (معتبر برای دستگاه کارت/پین)

دستگاه از عملکرد انتقال اطلاعات کاربر پشتیبانی می کند، و کاربر ثبت نام شده (کارت ها، پین ها) می توان از یک منتقل کرد (بیاید اسمش را Master Unit بگذاریم) به دیگری (اجازه دهید نام آن را Accept Unit بگذاریم) نمودار اتصال:

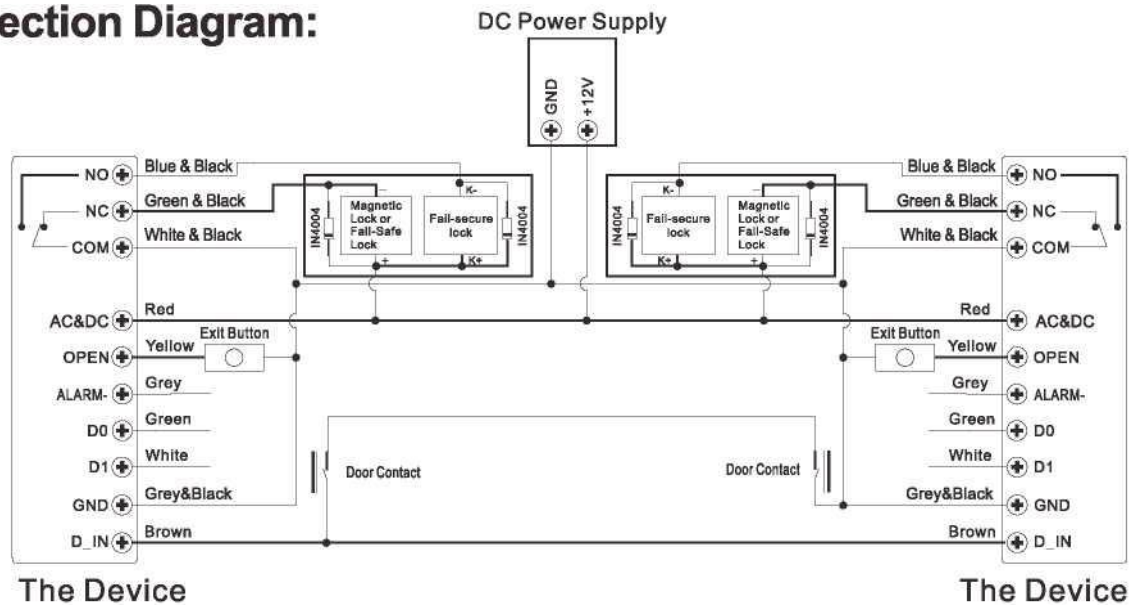


### ملاحظات:

- < واحدهای Master و واحدهای Accept باید دستگاه های سری مشابه باشند.
  - < کد اصلی واحد اصلی و واحد پذیرش باید روی یکسان تنظیم شوند.
  - < عملیات انتقال را فقط در واحد اصلی برنامه ریزی کنید.
  - < اگر واحد پذیرش از قبل با کاربران ثبت نام شده باشد، پس از انتقال تحت پوشش قرار می گیرد.
  - < برای 10000 کاربر ثبت نام شده کامل، انتقال حدود 5 دقیقه طول می کشد.
  - < انتقال را روی واحد اصلی تنظیم کنید: منوی 4 تنظیمات دیگر -- 6 کاربر کپی
- اینترلاک

این دستگاه از عملکرد اینترلاک پشتیبانی می کند. در این حالت دو دستگاه برای دو در است، عمدتاً برای بانکها، زندانها و سایر مکانهایی که امنیت سطح بالاتری مورد نیاز است استفاده می شود.

## Connection Diagram:



ملاحظات : کنتاکت درب باید به صورت نمودار نصب و متصل شود. بیاید دو دستگاه را به عنوان "A" و "B" برای دو در "1" و "2" نامگذاری کنیم.

گام 1:

کاربران را در دستگاه A ثبت نام کنید، سپس اطلاعات کاربران را با عملکرد «انتقال اطلاعات کاربر» به دستگاه B منتقل کنید.

گام 2:

هر دو دستگاه (A و B) را روی عملکرد اینترلاک تنظیم کنید منو 3 تنظیم درب ... 6 اینترلاک در صورت فعال کردن اینترلاک، زمانی که و فقط در 2 بسته است، کاربر می تواند اثر انگشت/کارت یا پین ورودی معتبر را در Reader A بخواند، در 1 باز می شود. پس از بسته شدن تنها در 1، خواندن اثر انگشت/کارت معتبر یا پین ورودی در Reader B، در 2 باز می شود

نشانهگر صدا و نور-----

وضعیت عملیات	LED	Buzzer
وضعیت عادی	نور قرمز روشن	—
وارد حالت برنامه نویسی شدن	نور قرمز درخشان	یک بوق
در حالت برنامه نویسی	نور نارنجی روشن	یک بوق
خطای عملیات	—	سه بوق
خارج شدن از حالت برنامه نویسی	نور قرمز روشن	یک بوق
باز شدن قفل	نور سبز روشن	یک بوق
آلارم	نور قرمز به سرعت می درخشد	بوق پر تکرار